

ARMIS RB1000-M50



ARMIS RB1000 wurden für die Flachmontage konzipiert und benötigt eine Fundamenttiefe von nur 400mm. Dies erlaubt eine einfache und kostengünstige Montage, unabhängig von bestehenden Einrichtungen wie Kabelkanälen, Entwässerungssystemen usw. Ebenso ist eine ebenerdige Montage in Hanglage möglich.

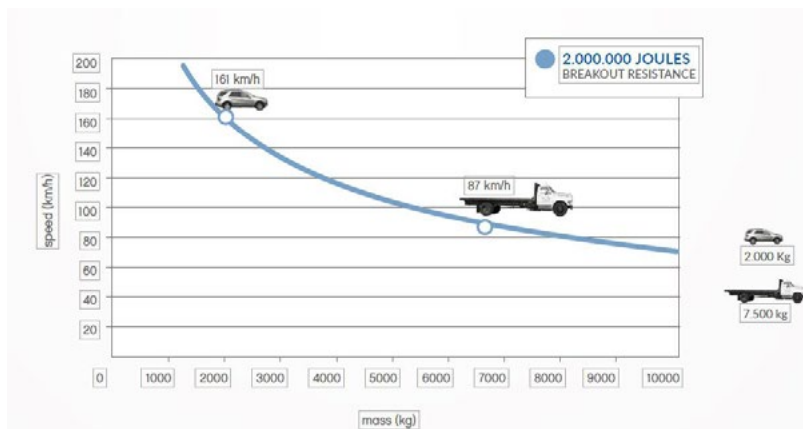
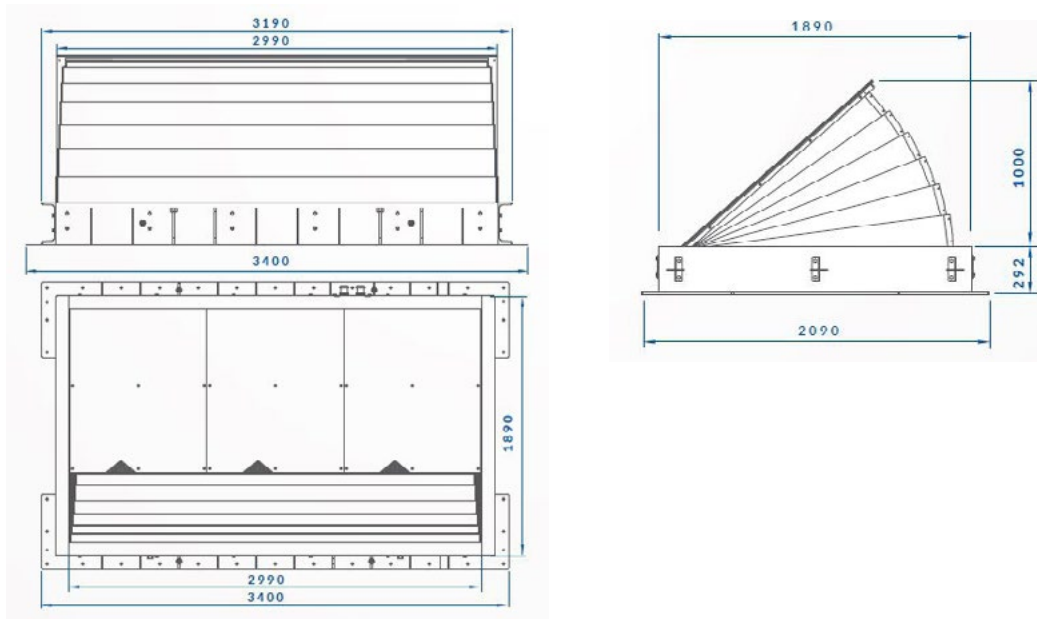
Die aktuellen Modelle sind das Resultat von 40 Jahren Erfahrung im Bereich der Sicherheit und mehr als 20 Jahren in der Konstruktion und Herstellung von Pollern.

RB1000 wurde für den Einsatz im Hochsicherheitsbereich (Terrorerschutz) entwickelt und in einem Crash Test nach der Norm PAS68:2013 mit 7.5 Tonnen und einer Geschwindigkeit von 80 km/h zertifiziert.

Hauptmerkmale



- Höhe ab Boden: 1000mm
- Breite: 2/3/4/5/6 m
- Fundamenttiefe: 400 mm
- Anprallschutz: 2'000'000 Joule
- Zertifizierung: PAS68:2013 (7.5t@80km/h)



Technische Spezifikationen

Höhe ab Boden	1000mm
Breite	Standard: 2m, 3m, 4m, 5m, 6m
Tiefe Fundament	400mm
Antrieb	hydraulisch
Hebezeit	8s
Senkzeit	5s
Plattform-Finishing	Rutschfestes Stahlblech - optional: rutschfestes Edelstahlblech
Belastungsklasse / Überfahrbarkeit	UNI D400
Nutzungsart	intensiv (2'000 Zyklen/Tag), Lebensdauer: 3'000'000 Zyklen
Spannung für die Steuereinheit	230V - 50/60hz
Reflektorband / LED-Beleuchtung	ja - Höhe: 55mm / optional
Anpralllast	2'000'000 Joule
Verbindungsleitung zum Steuergerät	Standard 10m (maximale Länge 30m)
Zertifizierung	PAS68:2013 road blocker V/7500(N3)/80 (K12)