



## *Automatische Zufahrtskontrolle für Fahrzeuge*

*Zufahrtslösungen allgemein  
Zufahrtslösungen Industrie & Gewerbe  
Parking-Anwendungen  
Maut-Anwendungen*

### Maut-Anwendungen

<b>Toll</b>	Die Allroundschanke für Maut-Anwendungen
<b>Toll Pro</b>	Die Pro-Variante mit erweiterter Funktionalität
<b>Toll HighSpeed</b>	Die wahrscheinlich schnellste Schranke der Welt

### Parking-Anwendungen

<b>Parking</b>	Die Allroundschanke für Parking-Anwendungen
<b>Parking Pro</b>	Die Pro-Variante mit erweiterter Funktionalität
<b>Parking Select</b>	Die wahrscheinlich individuellste Parking-Schranke der Welt

### Zufahrtslösungen allgemein


<b>Access</b>	Die Allroundschanke für Zufahrtsanwendungen bis 3,5 m
<b>Access Pro</b>	Die Pro-Variante mit erweiterter Funktionalität bis 3,5 m
<b>Access Select</b>	Die wahrscheinlich individuellste Schranke der Welt bis 3,5 m
<b>Access-L</b>	Die Allroundschanke für Sperrbreiten von 3,5 m bis 5,0 m
<b>Access Pro-L</b>	Die Pro-Variante für Sperrbreiten von 3,5 m bis 6,0 m
<b>Access Select-L</b>	Die Select-Variante für Sperrbreiten von 3,5 m bis 6,0 m

### Zufahrtslösungen Industrie & Gewerbe

<b>Access Pro-H</b>	Zufahrtsschranke für den Einsatz eines Schrankengitters bis 6,0 m
<b>Access XL 2</b>	Zufahrtsschranke für Sperrbreiten bis 8,5 m
<b>Access XXL</b>	Zufahrtsschranke für Sperrbreiten bis 10,0 m

# Übersicht Magnetic Schranken



- 
- » Hohe Funktionalität
  - » Sichere Steuerung gemäß EN 13849
  - » Prämiertes Design
  - » Nur 25 W Leistungsaufnahme (Magnetic.Access)
  - » Hoher Bedienkomfort / optimale Zugänglichkeit
  - » 10 Mio. Öffnungs- und Schließbewegungen
  - » Sperrbreite max. 3,5 m

## Magnetic.Access

Die Magnetic.Access Schranken sind komplette, aber kostenorientierte Lösungen für die Zufahrtskontrolle an öffentlichen Parkplätzen, zu Ihrem Firmengelände oder für eine beliebige weitere Anwendung. Die schnellen Öffnungs- und Schließzeiten von 2,2 Sekunden ermöglichen eine zügige Durchfahrt. Neben dem Design beeindruckt die hohe Grundfunktionalität, durch die nahezu alle Anforderungen erfüllt werden. Die Schranken werden in Standardfarbkombinationen ausgeliefert: Gehäuse in RAL 2000, Türen in Schwarzgrau.

Die Magnetic.Access Modelle beinhalten die komplette Schranke, das Steuergerät MGC, ein eingebautes 2-Kanal-Detektormodul sowie den Schrankenbaum VarioBoom.

## Magnetic.Access Pro

Die Magnetic.Access Pro Schranken sind aufgrund ihrer schnellen Öffnungszeiten ab 1,3 Sekunden besonders für den Einsatz in stark frequentierten Anlagen geeignet. Gegenüber den Magnetic.Access Modellen bieten die Pro-Varianten einen höheren Funktionsumfang, zusätzliche Erweiterungsmöglichkeiten über Steckmodule und exklusives Zubehör.

Die in drei Farbkombinationen erhältlichen Magnetic.Access Pro Schrankenpakete beinhalten die komplette Schranke, das Steuergerät MGC Pro, ein eingebautes 2-Kanal-Detektormodul sowie den Schrankenbaum VarioBoom.





## Magnetic.Access Select

Die Magnetic.Access Select Modelle verfügen über die gleichen Merkmale wie die Pro-Varianten, bieten Ihnen jedoch vollkommen individuelle Möglichkeiten. Gerne beraten wir Sie bei der Erfüllung Ihrer besonderen Wünsche.

Die in frei wählbaren Farbkombinationen erhältlichen Magnetic.Access Select Schrankenpakete beinhalten die komplette Schranke, das Steuergerät MGC Pro, ein eingebautes 2-Kanal-Detektormodul sowie den Schrankenbaum VarioBoom.

*Weitere Informationen finden Sie bei den **Technischen Daten** auf Seite 14.*



*Mehr Informationen über Sonderausstattungen finden Sie beim **Zubehör** ab Seite 24.*



- » Sperrbreite max. 6,0 m
- » Öffnungs-/Schließzeit 4,0 Sek.

## Magnetic.Access-L

Magnetic.Access-L Schranken wurden speziell für Zufahrten mit Sperrbreiten zwischen 3,5 m und 5,0 m entwickelt.

Die Magnetic.Access-L Modelle beinhalten die komplette Schranke, das Steuergerät MGC, ein eingebautes 2-Kanal-Detektormodul, den Schrankenbaum VarioBoom sowie ein auf die größere Baumlänge angepasstes Antriebssystem. Die Schranken werden in Standardfarbkombinationen ausgeliefert: Gehäuse in RAL 2000, Türen in Schwarzgrau.

## Magnetic.Access Pro-L

Die in drei Farbkombinationen erhältlichen Magnetic.Access Pro-L Schrankenpakete beinhalten die komplette Schranke, das Steuergerät MGC Pro, ein eingebautes 2-Kanal-Detektormodul sowie den Schrankenbaum VarioBoom.

Magnetic.Access Pro-L Schranken beinhalten die gleichen Komponenten wie Magnetic.Access Pro Schranken, mit einem an die größere Baumlänge angepassten Antriebssystem.





## Magnetic.Access Select-L

Die Magnetic.Access Select-L Modelle verfügen über die gleichen Merkmale wie die Pro-L Variante, bieten Ihnen jedoch vollkommen individuelle Möglichkeiten. Gerne beraten wir Sie bei der Erfüllung Ihrer besonderen Wünsche.

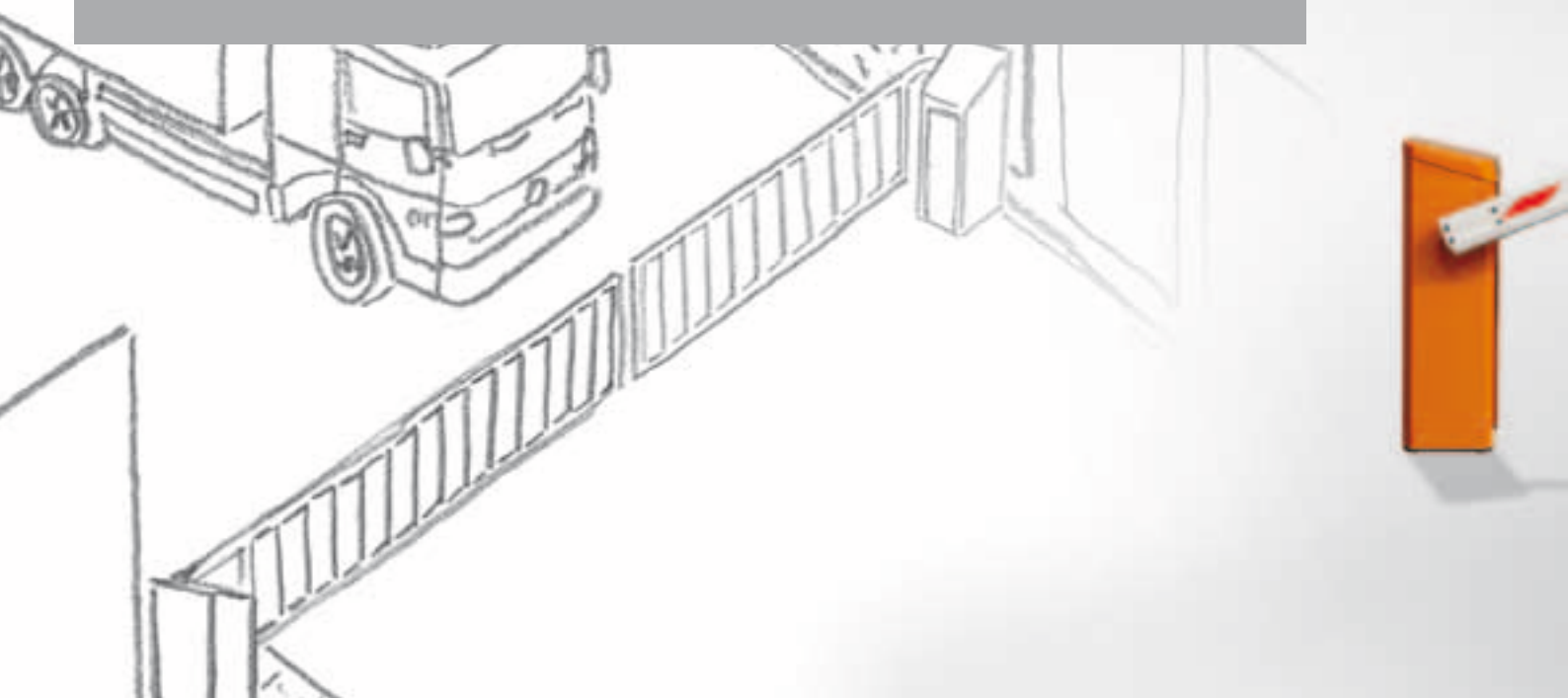
Die in frei wählbaren Farbkombinationen erhältlichen Schrankenpakete beinhalten die komplette Schranke, das Steuergerät MGC Pro, ein eingebautes 2-Kanal-Detektormodul, den Schrankenbaum VarioBoom sowie ein auf die größere Baumlänge angepasstes Antriebssystem.

*Weitere Informationen finden Sie  
bei den **Technischen Daten**  
auf Seite 15.*



*Mehr Informationen über  
Sonderausstattungen finden Sie  
beim **Zubehör** ab Seite 24.*

- » Sperrbreite bis max. 10,0 m
- » Hohes Gehäuse mit geradem Schrankenbaum
- » Sichere MGC Pro Steuerung gemäß EN 13849
- » Öffnungs-/Schließzeiten ab 4,0 Sek.
- » Einsatz mit Schrankengitter (optional)
- » Umfassendes Zubehör



## Magnetic.Access Pro-H

Die Magnetic.Access Pro-H Schranke ist speziell für Zugangslösungen mit Gitter konzipiert. Sie beinhaltet die gleichen Komponenten wie das Modell Magnetic.Access Pro-L, verfügt jedoch über ein in der Höhe angepasstes Gehäuse sowie den geraden Schrankenbaum Microboom.

## Magnetic.Access XL 2

Magnetic.Access XL 2 Schranken wurden für Sperrbreiten zwischen 6,0 m und 8,5 m entwickelt. Im Vergleich zum Modell Magnetic.Access XL basiert die Schranke auf dem Gehäuse des Modells Magnetic.Access XXL und bietet somit bestmögliche Zugänglichkeit für den Einbau zusätzlicher Optionen.

Magnetic.Access XL 2 Schranken beinhalten die komplette Schranke mit einem MicroBoom XL Schrankenbaum, eine MGC Pro Steuereinheit sowie einen integrierten 2-Kanal Schleifendetektor. Die Funktionalität kann über optionale, steckbare Erweiterungsmodule einfach und schnell erweitert werden.







## Magnetic.Access XXL

Die Magnetic.Access XXL Schranken wurden speziell für Anwendungen mit großen Sperrbreiten bis 10,0 m entwickelt. Das Gehäuse mit innerem Trägerrahmen besitzt eine sehr hohe Stabilität.

Magnetic.Access XXL Schrankenpakete beinhalten die komplette Schranke mit einem MicroBoom XL Schrankenbaum, einem MGC Pro Steuergerät sowie einem integrierten 2-Kanal-Detektormodul. Die Funktionalität kann über optionales Zubehör einfach und schnell erweitert werden.

*Weitere Informationen finden Sie bei den **Technischen Daten** auf Seite 16.*



*Mehr Informationen über Sonderausstattungen finden Sie beim **Zubehör** ab Seite 24.*



- » Speziell für stark frequentierte Parking-Anwendungen
- » Öffnungs-/Schließzeiten ab 1,3 Sek.
- » Hohe Funktionalität
- » Nur 35 W Leistungsaufnahme (Magnetic.Parking)
- » Sichere Steuerung gemäß EN 13849
- » 10 Mio. Öffnungs- und Schließbewegungen

## Magnetic.Parking

Die Magnetic.Parking Schranken sind komplette, aber kostenorientierte Schrankenlösungen für Parking-Anlagen. Die schnellen Öffnungs- und Schließzeiten von 1,8 Sekunden ermöglichen eine zügige Durchfahrt. Neben dem Design beeindruckt die hohe Grundfunktionalität, durch die nahezu alle Anforderungen erfüllt werden. Die Schranken werden in Standardfarbkombinationen ausgeliefert: Gehäuse in RAL 2000, Türen in Schwarzgrau.

Die Magnetic.Parking Modelle beinhalten die komplette Schranke, das Steuergerät MGC, ein eingebautes 2-Kanal-Detektormodul sowie den Schrankenbaum VarioBoom.

## Magnetic.Parking Pro

Die Magnetic.Parking Pro Modelle sind aufgrund ihrer schnellen Öffnungszeiten ab 1,3 Sekunden besonders für den Einsatz in stark frequentierten Anlagen geeignet. Gegenüber den Magnetic.Parking Modellen bieten die Pro-Varianten einen höheren Funktionsumfang und zusätzliche Erweiterungsmöglichkeiten über Steckmodule und exklusives Zubehör.

Die in drei Farbkombinationen erhältlichen Magnetic.Parking Pro Schrankenpakete beinhalten die komplette Schranke, das Steuergerät MGC Pro, ein eingebautes 2-Kanal-Detektormodul sowie den Schrankenbaum VarioBoom.





## Magnetic.Parking Select

Die Magnetic.Parking Select Modelle verfügen über die gleichen Merkmale wie die Pro-Varianten, bieten Ihnen jedoch vollkommen individuelle Möglichkeiten. Gerne beraten wir Sie bei der Erfüllung Ihrer besonderen Wünsche.

Die in frei wählbaren Farbkombinationen erhältlichen Magnetic.Parking Select Schrankenpakete beinhalten die komplette Schranke, das Steuergerät MGC Pro, ein eingebautes 2-Kanal-Detektormodul sowie den Schrankenbaum VarioBoom.

*Weitere Informationen finden Sie bei den **Technischen Daten** auf Seite 17.*



*Mehr Informationen über Sonderausstattungen finden Sie beim **Zubehör** ab Seite 24.*

- » Speziell für Maut-Anwendungen (Straße, Brücke, Tunnel)
- » Hohes Gehäuse mit Rundbaum
- » Sichere Steuerung gemäß EN 13849
- » Nur 55 W Leistungsaufnahme (Magnetic.Toll)
- » Öffnungszeiten ab 0,6 Sek.
- » 10 Mio. Öffnungs- und Schließbewegungen



## Magnetic.Toll

Sie suchen eine zuverlässige, aber kostengünstige Allroundschranke, die Sie mühelos in jede Form von Mautstation integrieren können? Dann ist Magnetic.Toll Ihre erste Wahl.

Die Magnetic.Toll Modelle sind aufgrund der schnellen Öffnungszeit ab 1,3 Sekunden, einer hohen Zuverlässigkeit und Dauerhaftigkeit sowie umfassender Funktionalitäten bestens für den Einsatz an allen Mautstellen geeignet. Die Schranken sind als Pakete inklusive des Steuergerätes MGC oder MGC Pro und verschiedener Schrankenbaumlösungen erhältlich.

## Magnetic.Toll Pro

Sie suchen eine zuverlässige Schranke für stark frequentierte Mautstationen? Dann ist Magnetic.Toll Pro die richtige Wahl.

Magnetic.Toll Pro Schranken bieten schnellere Öffnungszeiten als Magnetic.Toll Modelle und sind somit bestens für stärker frequentierte Anlagen geeignet. Die Schranken sind als Pakete inklusive der Steuergeräte MGC oder MGC Pro und verschiedener Schrankenbaumlösungen erhältlich.





## Magnetic.Toll HighSpeed

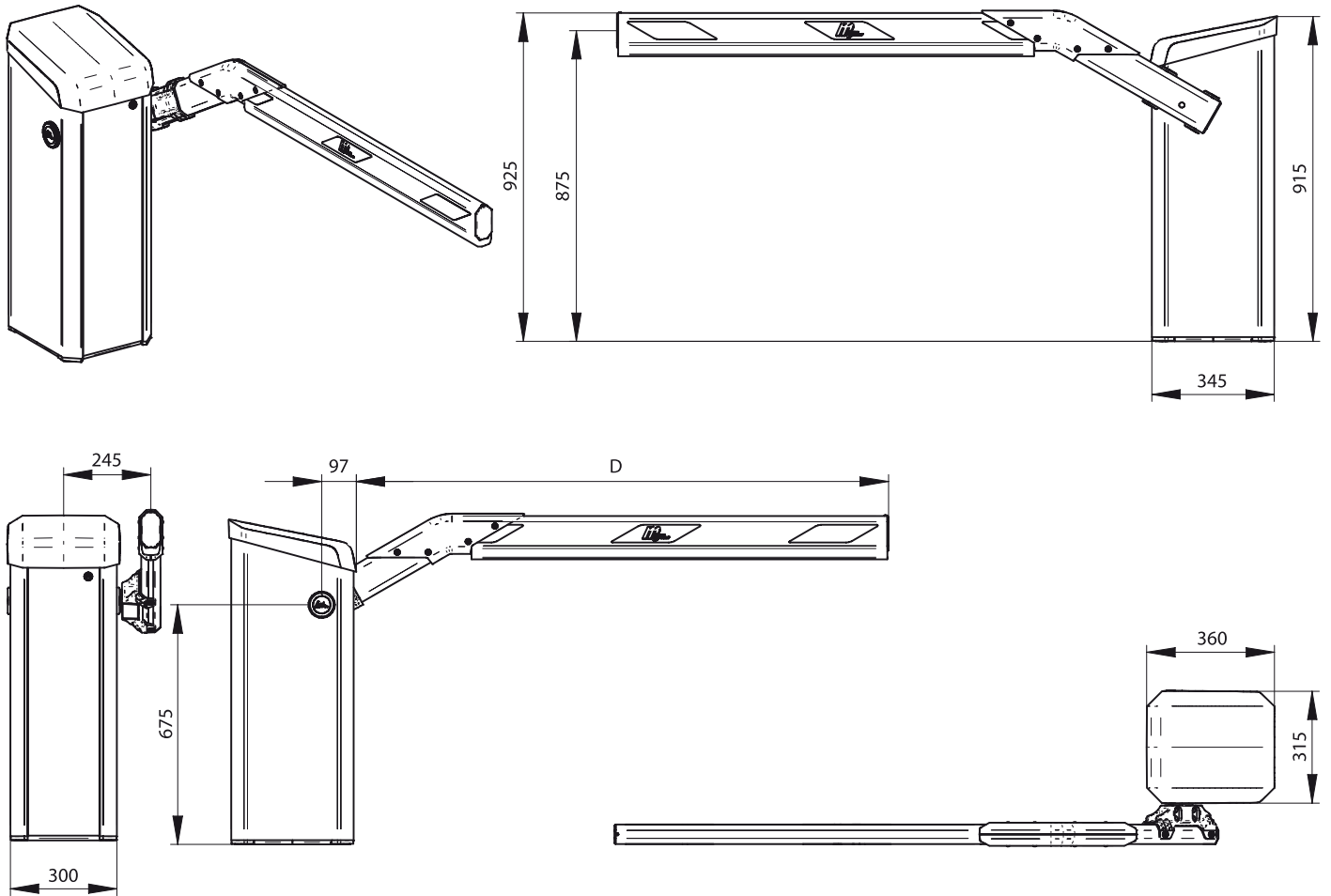
Sie suchen eine Mautschranke mit extremen Öffnungs- und Schließzeiten für hoch frequentierte Mautstationen? Dann ist Magnetic.Toll HighSpeed die perfekte Lösung.

Magnetic.Toll HighSpeed Schranken bieten noch schnellere Öffnungszeiten als Magnetic.Toll Pro Modelle und sind somit bestens für hoch frequentierte Anlagen und Anlagen mit automatischen Transponderlösungen geeignet. Die Schranken sind als Pakete inklusive der Steuergeräte MGC oder MGC Pro und verschiedener Schrankenbaumlösungen erhältlich.

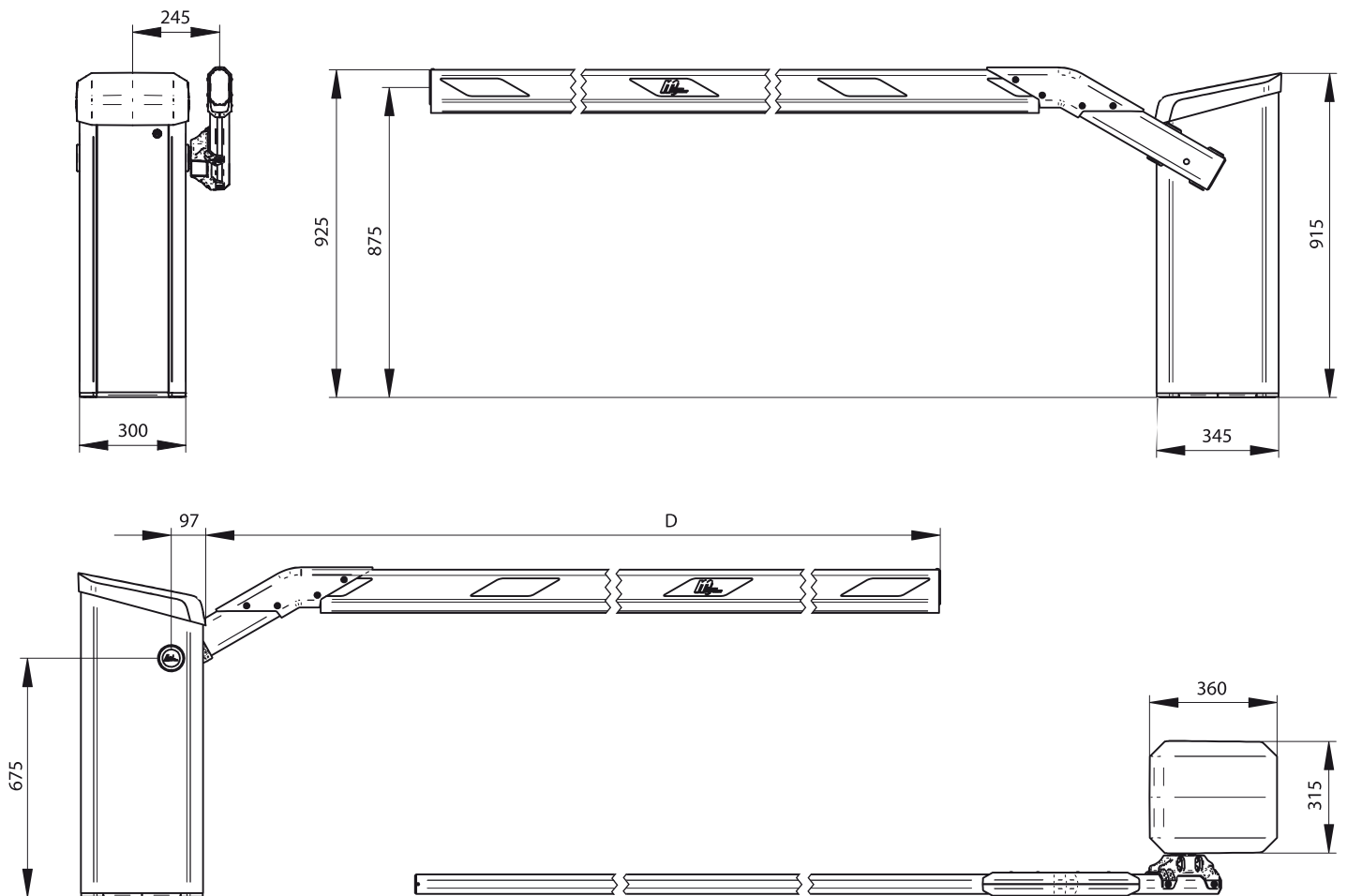
Weitere Informationen finden Sie  
bei den **Technischen Daten**  
auf Seite 18.

Mehr Informationen über  
Sonderausstattungen finden Sie  
beim **Zubehör** ab Seite 24.



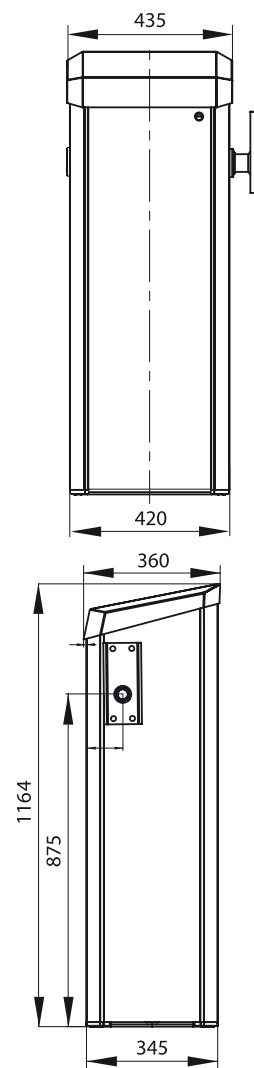
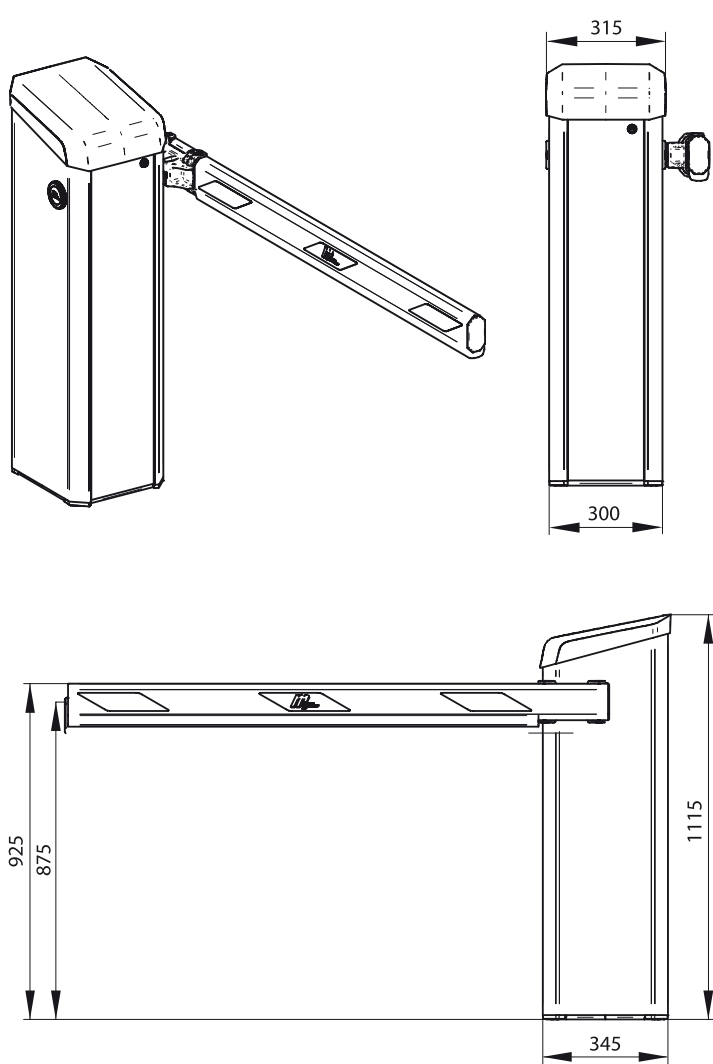


Technische Daten	Magnetic.Access	Magnetic.Access Pro	Magnetic.Access Select
Sperrbreite max.	3,5 m	3,5 m	3,5 m
Öffnungs-/Schließzeit	2,2 s	1,3 s	1,3 s
Leistungsaufnahme max.	25 W	95 W	95 W
Einschaltdauer	100%		
Versorgungsspannung	Weitspannungsbereich 85 - 264 V AC (auch als 24V DC Variante erhältlich)		
Frequenz	50 - 60 Hz		
Gehäusemaße (BxTxH)	315 x 360 x 915 mm		
Gewicht (ohne Baum)	40 kg		
Gehäuseausführung	pulverbeschichtetes Aluminium		
Sockelbereich	pulverbeschichteter Edelstahl		
Schutzart	IP 54		
Konformität	2004/108/EG, 2006/42/EG, 305/2011, CE, UL 325		
Temperaturbereich	-30 bis +55 °C		



Technische Daten	Magnetic.Access-L	Magnetic.Access Pro-L	Magnetic.Access Select-L
Sperrbreite max.	5,0 m	6,0 m	6,0 m
Öffnungs-/Schließzeit	4,0 s	4,0 s	4,0 s
Leistungsaufnahme max.	30 W	25 W	25 W
Einschaltdauer	100%		
Versorgungsspannung	Weitspannungsbereich 85 - 264 V AC (auch als 24V DC Variante erhältlich)		
Frequenz	50 - 60 Hz		
Gehäusemaße (BxTxH)	315 x 360 x 915 mm		
Gewicht (ohne Baum)	40 kg		
Gehäuseausführung	pulverbeschichtetes Aluminium		
Sockelbereich	pulverbeschichteter Edelstahl		
Schutzart	IP 54		
Konformität	2004/108/EG, 2006/42/EG, 305/2011, CE, UL 325		
Temperaturbereich	-30 bis +55 °C		

Mehr Informationen finden Sie in Datenblättern oder auf: [www.ac-magnetic.com](http://www.ac-magnetic.com)

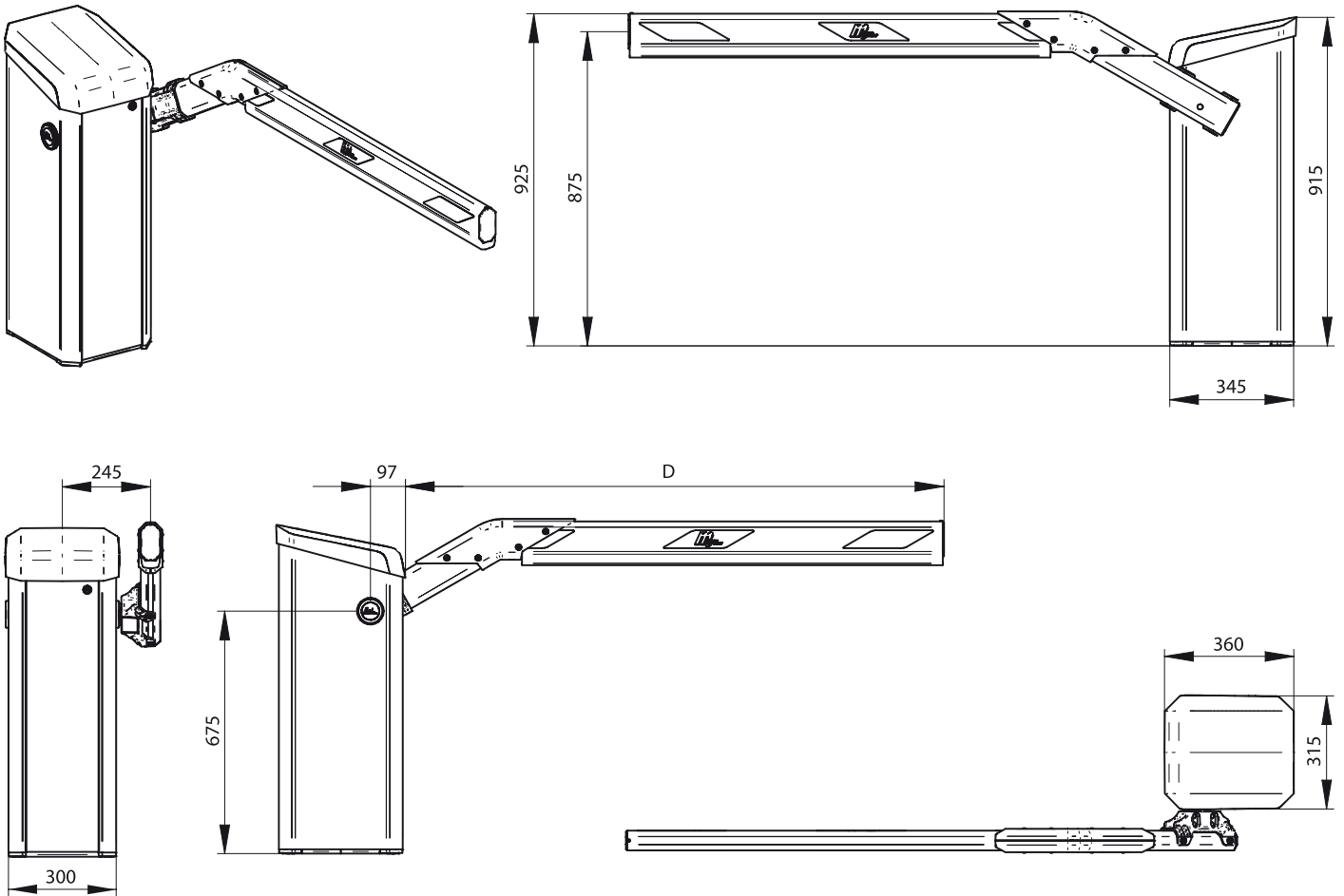


Technische Daten	Magnetic.Access Pro-H	Magnetic.Access XL 2	Magnetic.Access XXL
Sperrbreite max.	6,0 m	8,5 m	10,0 m
Öffnungs-/Schließzeit	4,0 s	6,0 s	8,0 s
Leistungsaufnahme max.	25 W	17 W	30 W
Einschaltdauer	100%		
Versorgungsspannung	Weitspannungsbereich 85 - 264 V AC (auch als 24V DC Variante erhältlich)		
Frequenz	50 - 60 Hz		
Antrieb	MHTM™ MicroDrive		
Gehäusemaße (B x T x H)	315 x 360 x 1115 mm	435 x 360 x 1164 mm	435 x 360 x 1164 mm
Gewicht (ohne Baum)	44 kg	110 kg	112 kg
Gehäuseausführung	pulverbeschichtetes Aluminium		
Sockelbereich	pulverbeschichteter Edelstahl	-	
Innerer Trägerrahmen	-	Oberfläche zinkphosphatiert plus kathodische Tauchlackierung	
Schutzart	IP 54		
Konformität	2004/108/EG, 2006/42/EG, 305/2011, CE, UL 325		
Temperaturbereich	-30 bis +55 °C		



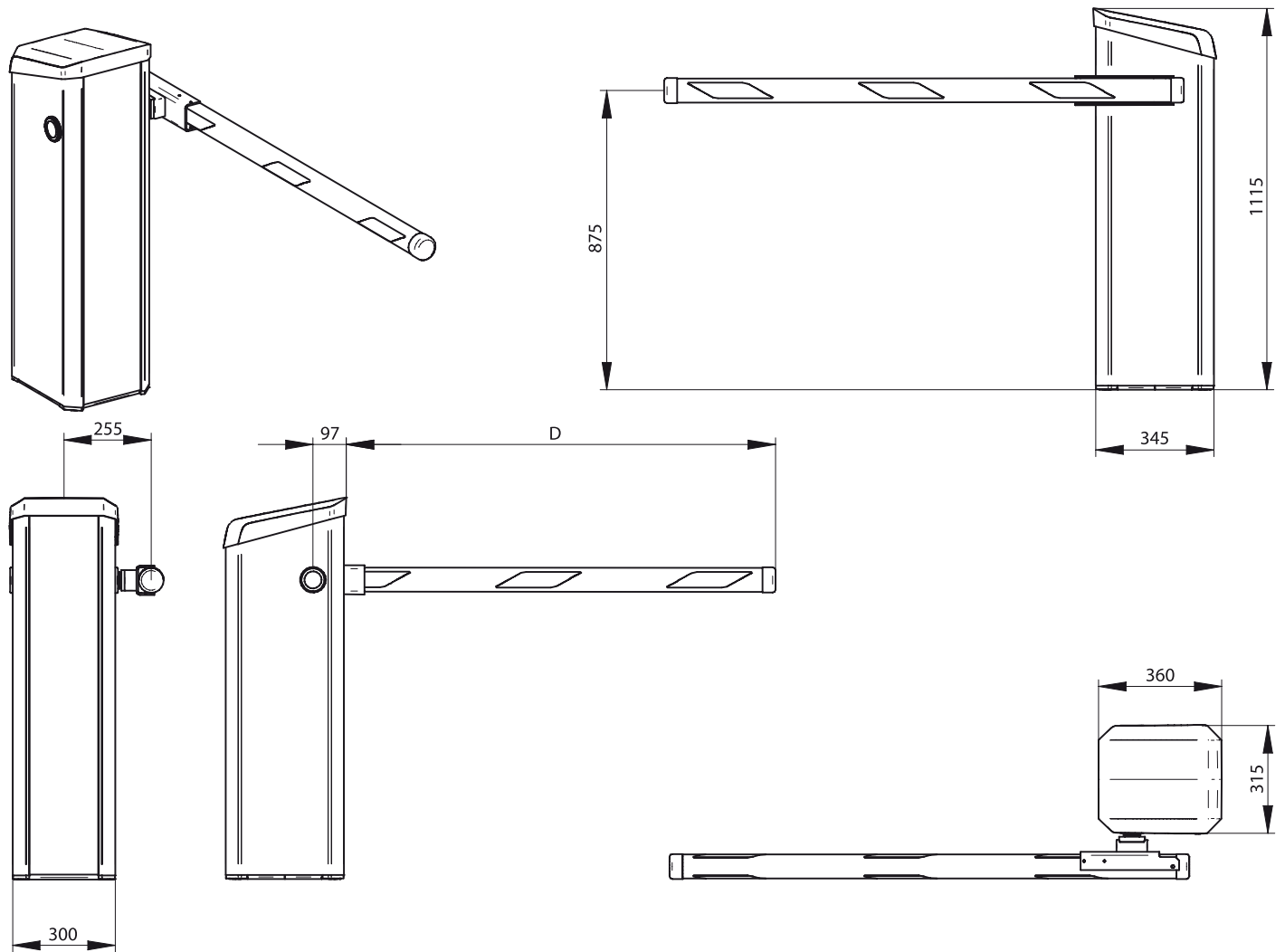
# Parking-Anwendungen

Magnetic.Parking



Technische Daten	Magnetic.Parking	Magnetic.Parking Pro	Magnetic.Parking Select
Sperrbreite max.	3,5 m	3,5 m	3,5 m
Öffnungs-/Schließzeit	1,8 s	1,3 s	1,3 s
Leistungsaufnahme max.	35 W	95 W	95 W
Einschaltdauer	100%		
Versorgungsspannung	Weitspannungsbereich 85 - 264 V AC		
Frequenz	50 - 60 Hz		
Antrieb	MHTM™ MicroDrive		
Gehäusemaße (BxTxH)	315 x 360 x 915 mm		
Gewicht (ohne Baum)	40 kg		
Gehäuseausführung	pulverbeschichtetes Aluminium		
Sockelbereich	pulverbeschichteter Edelstahl		
Schutzart	IP 54		
Konformität	2004/108/EG, 2006/42/EG, 305/2011, CE, UL 325		
Temperaturbereich	-30 bis +55 °C		

Mehr Informationen finden Sie in Datenblättern oder auf: [www.ac-magnetic.com](http://www.ac-magnetic.com)



Technische Daten	Magnetic.Toll	Magnetic.Toll Pro	Magnetic.Toll HighSpeed
Sperrbreite max.	3,0 m	3,0 m	3,0 m
Öffnungs-/Schließzeit	1,3 s	0,9 s	0,6 s
Leistungsaufnahme max.	55 W	95 W	320 W
Einschaltdauer	100%		
Versorgungsspannung	Weitspannungsbereich 85 - 264 V AC		
Frequenz	50 - 60 Hz		
Antrieb	MHTM™ MicroDrive		
Gehäusemaße (BxTxH)	315 x 360 x 1115 mm		
Gewicht (ohne Baum)	42 kg		
Gehäuseausführung	pulverbeschichtetes Aluminium		
Sockelbereich	pulverbeschichteter Edelstahl		
Schutzart	IP 54		
Konformität	2004/108/EG, 2006/42/EG, 305/2011, CE, UL 325		CE, 2006/42/EG, 2004/108/EG
Temperaturbereich	-30 bis +55 °C		

Mehr Informationen finden Sie in Datenblättern oder auf: [www.ac-magnetic.com](http://www.ac-magnetic.com)

# Standardfarben

Türen/Front- und Rückseiten



<b>Farbbezeichnung</b>	Schwarzgrau (ähnlich RAL 7021)
<b>Verarbeitungsart</b>	Pulverbeschichtung
<b>Standardfarbe für</b>	alle Front- und Rückseiten MHTM™ MicroDrive Schranken und TERMINAL Standgehäuse
<b>Hinweis</b>	Die ausziehbare Bedienfront TERMINAL ist ausschließlich in der Standardfarbe lieferbar.



<b>Farbbezeichnung</b>	Orange (RAL 2000)
<b>Verarbeitungsart</b>	Pulverbeschichtung
<b>Standardfarbe für</b>	alle MHTM™ MicroDrive Schranken und TERMINAL Standgehäuse
<b>Standardfarbe Türen (vorne und hinten)</b>	siehe Seite 19



<b>Farbbezeichnung</b>	Weißaluminium (ähnlich RAL 9006)
<b>Verarbeitungsart</b>	Pulverbeschichtung
<b>Standardfarbe für</b>	alle Pro und Select Modelle der MHTM™ MicroDrive Schranken und TERMINAL Standgehäuse
<b>Standardfarbe Türen (vorne und hinten)</b>	siehe Seite 19



<b>Farbbezeichnung</b>	Graualuminium (ähnlich RAL 9007)
<b>Verarbeitungsart</b>	Pulverbeschichtung
<b>Standardfarbe für</b>	alle Pro und Select Modelle der MHTM™ MicroDrive Schranken sowie TERMINAL Standgehäuse
<b>Standardfarbe Türen (vorne und hinten)</b>	siehe Seite 19

# Standardfarben

Beispielbilder (Abbildung ähnlich)





Magnetic.Access Schranke in Kombination mit TERMINAL Standsäulen regelt die Zufahrt zum Müritz Nationalpark.



Magnetic.Access Schranken auf Betonsäulen für die Zufahrtskontrolle von LKWs in New York City (USA).



Magnetic.Parking Schranken als Schleusenlösung am Flughafen Fort-de-France (Martinique).



MHTM™ MicroDrive mit LED Baumbelichtung (LEDS11).

## Ethernet

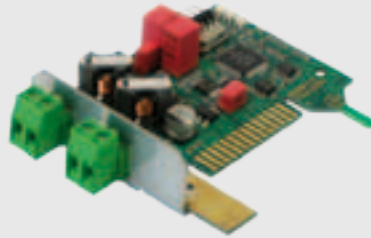
MGC Erweiterungsmodul



A AP AS AL APL ASL APH XL2  
XXL P PP PS T TP THS

## 2-Kanal-Schleifendetektor

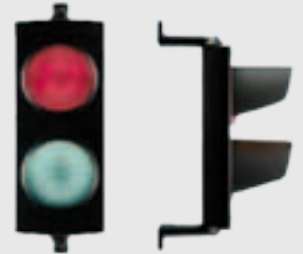
MGC Erweiterungsmodul



A AP AS AL APL ASL APH XL2  
XXL P PP PS T TP THS

## Signalgeber

MHTM™ MicroDrive Zubehör



A AP AS AL APL ASL APH XL2  
XXL P PP PS T TP THS

## RS-485 Schnittstelle

MGC Erweiterungsmodul



A AP AS AL APL ASL APH XL2  
XXL P PP PS T TP THS

## Handsender

MHTM™ MicroDrive Zubehör



A AP AS AL APL ASL APH XL2  
XXL P PP PS T TP THS

## Service-Modul

MHTM™ MicroDrive Zubehör



A AP AS AL APL ASL APH XL2  
XXL P PP PS T TP THS

## Funkmodul FM 433 MHz

MGC Erweiterungsmodul



A AP AS AL APL ASL APH XL2  
XXL P PP PS T TP THS

## Bedienpulte

MHTM™ MicroDrive Zubehör



A AP AS AL APL ASL APH XL2  
XXL P PP PS T TP THS

## GSM-Modul

MHTM™ MicroDrive Zubehör



A AP AS AL APL ASL APH XL2  
XXL P PP PS T TP THS



## Baumverriegelung

Schrankenbaumzubehör



- |     |    |    |    |     |     |     |     |
|-----|----|----|----|-----|-----|-----|-----|
| A   | AP | AS | AL | APL | ASL | APH | XL2 |
| XXL | P  | PP | PS | T   | TP  | THS |     |

## Battery Backup

MHTM™ MicroDrive Zubehör



- |     |    |    |    |     |     |     |     |
|-----|----|----|----|-----|-----|-----|-----|
| A   | AP | AS | AL | APL | ASL | APH | XL2 |
| XXL | P  | PP | PS | T   | TP  | THS |     |

## Swing-Away-Flansch

Schrankenbaumzubehör



- |     |    |    |    |     |     |     |     |
|-----|----|----|----|-----|-----|-----|-----|
| A   | AP | AS | AL | APL | ASL | APH | XL2 |
| XXL | P  | PP | PS | T   | TP  | THS |     |

## LED-Baubeleuchtung

Schrankenbaumzubehör



- |     |    |    |    |     |     |     |     |
|-----|----|----|----|-----|-----|-----|-----|
| A   | AP | AS | AL | APL | ASL | APH | XL2 |
| XXL | P  | PP | PS | T   | TP  | THS |     |

## Erweiterungsset VarioBoom

Schrankenbaumzubehör



- |     |    |    |    |     |     |     |     |
|-----|----|----|----|-----|-----|-----|-----|
| A   | AP | AS | AL | APL | ASL | APH | XL2 |
| XXL | P  | PP | PS | T   | TP  | THS |     |

## Auto-Swing-Away-Flansch

Schrankenbaumzubehör



- |     |    |    |    |     |     |     |     |
|-----|----|----|----|-----|-----|-----|-----|
| A   | AP | AS | AL | APL | ASL | APH | XL2 |
| XXL | P  | PP | PS | T   | TP  | THS |     |

## Baubeleuchtung rot

Schrankenbaumzubehör



- |     |    |    |    |     |     |     |     |
|-----|----|----|----|-----|-----|-----|-----|
| A   | AP | AS | AL | APL | ASL | APH | XL2 |
| XXL | P  | PP | PS | T   | TP  | THS |     |

## Flanschset mit Baumabwurf

Schrankenbaumzubehör



- |     |    |    |    |     |     |     |     |
|-----|----|----|----|-----|-----|-----|-----|
| A   | AP | AS | AL | APL | ASL | APH | XL2 |
| XXL | P  | PP | PS | T   | TP  | THS |     |

## Baumkontakt

Schrankenbaumzubehör



- |     |    |    |    |     |     |     |     |
|-----|----|----|----|-----|-----|-----|-----|
| A   | AP | AS | AL | APL | ASL | APH | XL2 |
| XXL | P  | PP | PS | T   | TP  | THS |     |

Mehr Informationen finden Sie in den Datenblättern oder auf: [www.ac-magnetic.com](http://www.ac-magnetic.com)

## Leuchten

MHTM™ MicroDrive Zubehör



A AP AS AL APL ASL APH XL2  
XXL P PP PS T TP THS

## Knickbaum

Schrankenbaumzubehör



A AP AS AL APL ASL APH XL2  
XXL P PP PS T TP THS

## Schrankengitter

Schrankenbaumzubehör



A AP AS AL APL ASL APH XL2  
XXL P PP PS T TP THS

## Lichtschranke

MHTM™ MicroDrive Zubehör



A AP AS AL APL ASL APH XL2  
XXL P PP PS T TP THS

## Pendelstütze

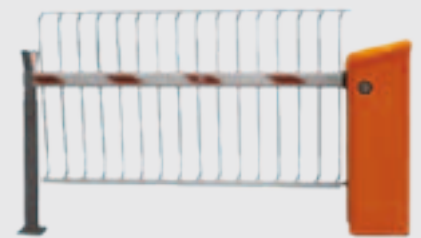
Schrankenbaumzubehör



A AP AS AL APL ASL APH XL2  
XXL P PP PS T TP THS

## Gitter mit Übersteigschutz

Schrankenbaumzubehör



A AP AS AL APL ASL APH XL2  
XXL P PP PS T TP THS

## Schalter

MHTM™ MicroDrive Zubehör



A AP AS AL APL ASL APH XL2  
XXL P PP PS T TP THS

## Auflagepfosten

Schrankenbaumzubehör



A AP AS AL APL ASL APH XL2  
XXL P PP PS T TP THS

## MicroDrive Manager

MHTM™ MicroDrive Zubehör

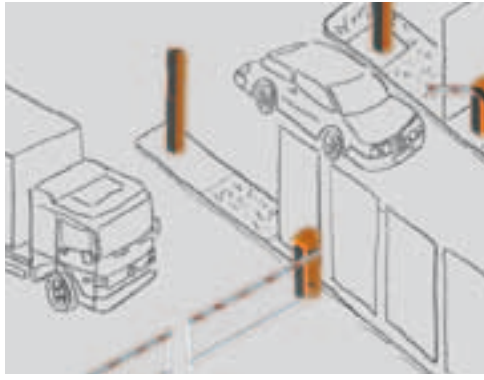


A AP AS AL APL ASL APH XL2  
XXL P PP PS T TP THS

Mehr Informationen finden Sie in den Datenblättern oder auf: [www.ac-magnetic.com](http://www.ac-magnetic.com)

# Produktweiterungen

Zubehör / Konfigurator



	Access	Access Pro	Access Select	Access-L	Access Pro-L	Access Select-L	Access Pro-H	Access XL 2	Access XXL	Parking	Parking Pro	Parking Select	Toll	Toll Pro	Toll HighSpeed
Sperrbreite bis 3,5 m (Maut 3,0 m)	■	■	■	■	■	■	■	■	■	■	■	■	■	■	■
Sperrbreite bis 5,0 m	■	■	■	■	■	■	■	■	■	■	■	■	■	■	■
Sperrbreite bis 6,0 m	■	■	■	■	■	■	■	■	■	■	■	■	■	■	■
Sperrbreite bis 8,5 m	■	■	■	■	■	■	■	■	■	■	■	■	■	■	■
Sperrbreite bis 10,0 m	■	■	■	■	■	■	■	■	■	■	■	■	■	■	■
Anwendung mit Schrankengitter	■	■	■	■	■	■	■	■	■	■	■	■	■	■	■
Variable Belegung Ein-/Ausgänge	■	■	■	■	■	■	■	■	■	■	■	■	*	*	*
Schnelle Laufzeiten (<2,2 Sekunden)	■	■	■	■	■	■	■	■	■	■	■	■	■	■	■
Variable Öffnungszeiten	■	■	■	■	■	■	■	■	■	■	■	■	*	*	*
Variable Schließzeiten	■	■	■	■	■	■	■	■	■	■	■	■	■	■	■
Netzwerkanbindung*	■	■	■	■	■	■	■	■	■	■	■	■	■	■	■
Schnittstellen in Zukunft integrierbar	■	■	■	■	■	■	■	■	■	■	■	■	■	■	■
Geringe Raumhöhe (Knickbaum)	■	■	■	■	■	■	■	■	■	■	■	■	■	■	■
Parallelbetrieb	■	■	■	■	■	■	■	■	■	■	■	■	■	■	■
Werbefläche in Schrankenbaum*	■	■	■	■	■	■	■	■	■	■	■	■	■	■	■
Anwendungen bei Personenverkehr	■	■	■	■	■	■	■	■	■	■	■	■	■	■	■
Eine Standardfarbe	■	■	■	■	■	■	■	■	■	■	■	■	■	■	■
3 Farbkombinationen Standard	■	■	■	■	■	■	■	■	■	■	■	■	■	■	■
Sonderfarben möglich	■	■	**	■	■	**	■	■	■	■	■	**	■	■	■

\* Optional  
\*\* Standard



reddot design award  
winner 2012



**Consel Group AG**

Brunastrasse 185

8951 Fahrweid

Schweiz

Tel. +41 43 277 83 00

Fax +41 43 277 83 01

[sales@consel.ch](mailto:sales@consel.ch)

[www.consel.ch](http://www.consel.ch)

## Zufahrtslösungen allgemein

<b>A</b>	<i>Magnetic.Access</i>	Seite 4
<b>AP</b>	<i>Magnetic.Access Pro</i>	Seite 4
<b>AS</b>	<i>Magnetic.Access Select</i>	Seite 5
<b>AL</b>	<i>Magnetic.Access-L</i>	Seite 6
<b>APL</b>	<i>Magnetic.Access Pro-L</i>	Seite 6
<b>ASL</b>	<i>Magnetic.Access Select-L</i>	Seite 7



## Zufahrtslösungen Industrie & Gewerbe

<b>APH</b>	<i>Magnetic.Access Pro-H</i>	Seite 8
<b>XL2</b>	<i>Magnetic.Access XL 2</i>	Seite 8
<b>XXL</b>	<i>Magnetic.Access XXL</i>	Seite 9



## Parking-Anwendungen

<b>P</b>	<i>Magnetic.Parking</i>	Seite 10
<b>PP</b>	<i>Magnetic.Parking Pro</i>	Seite 10
<b>PS</b>	<i>Magnetic.Parking Select</i>	Seite 11



## Maut-Anwendungen

<b>T</b>	<i>Magnetic.Toll</i>	Seite 12
<b>TP</b>	<i>Magnetic.Toll Pro</i>	Seite 12
<b>THS</b>	<i>Magnetic.Toll HighSpeed</i>	Seite 13



## Technische Daten

*Leistung, Bemaßung ...* Seite 14 – 18



## Standardfarben

*Schranken / Standgehäuse* Seite 19 – 21

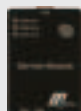


## Anwendungsbeispiele

Seite 22 – 23

## Produktweiterungen

*Zubehör / Konfigurator* Seite 24 – 27



# Magnetic Schranken

