



Die neuen **automatischen Hochsicherheitspoller ARMIS** mit integriertem Hydraulikantrieb kommen sowohl bei Durchfahrten mit erhöhter Durchfahrtsfrequenz als auch bei einfachen Hochsicherheitsabsperungen zum Einsatz. Sie eignen sich für die Zufahrtsregelung in Innenstädten oder für sensitive Bereiche wie beispielsweise Firmen- und Industriezufahrten, Forschungszentren, Botschaften, Polizeieinrichtungen, Militärstützpunkte und viele mehr.

Automatische ARMIS Hochsicherheitspoller überzeugen durch:

- zertifizierte Sicherheit
- hohe Betriebssicherheit
- Langlebigkeit durch sehr hohe Korrosionsfestigkeit
- intelligente Steuerung mit optionaler Fernüberwachung
- attraktives, zeitloses Design
- identisches Design wie fixe und manuelle Poller
- optimale Sichtbarkeit

Design

Das zeitlose, auf ein Minimum reduzierte Design fügt sich architektonisch in alle urbane Bereiche ein. Die innovative LED-Pollerkopfbeleuchtung sorgt für eine optimale Sichtbarkeit bei Tag und Nacht. Dank identischem Design, lassen sich fixe, manuell und automatisch versenkbare Poller der Serie **ARMIS** nahtlos untereinander kombinieren.

Qualität und Langlebigkeit

Sowohl der Poller selbst als auch der integrierte hydraulische Antrieb sind auf eine äusserst lange Lebensdauer ausgerichtet. Dafür garantieren hochwertige Werkstoffe und Komponenten. Sämtliche Teile sind aus feuerverzinktem Stahl, Edelstahl oder aus anderen, nicht korrosiven Materialien gefertigt.

Zertifizierung

IWA 14-1:2013 Bollard V/7200[N2A]/48/90:1.8

PAS 68:2013 Bollard V/7500[N2]/48/90:1.6/1.7



Pollersteuerung

Unterschiedliche Steuerungsarten in Bediensäulen, Wandverteilungen oder Standkabinen erlauben eine einfache und intelligente Steuerung mit verschiedenen Bedienungsarten. Die **neue smarte Pollersteuerung** ermöglicht durch verschiedene Sensoren eine kontinuierliche Selbstüberwachung. Die Vorteile der neuen Steuerung:

- Selbstüberwachung Poller / Anlage
- detaillierte Fehleranalyse, angezeigt auf dem Steuerungsdisplay
- automatische manuelle Notabsenkung (Option)
- selbständige Notabsenkung im Störfall (programmierbar)
- visuelle Anzeige im Störfall
- spezielle Blinksequenz der Kopfbeleuchtung für Störungsanzeige

- Anpassung Helligkeit / akustische Vorwarnung
- automatische Anpassung der Helligkeit der Kopfbeleuchtung und Abschaltung der akustischen Vorwarnung (nachts) mittels Geo-Koordinaten
- Datenerfassung und -speicherung
- vereinfachte Störungsanalyse oder Eruiierung der Beweislage bei Vorfällen (Unfällen/Kollisionen)

Fernüberwachung und Fernsteuerung (optional)

Optional bieten wir die Fernüberwachung und -ansteuerung über eine Cloud-Plattform (webbasierend) an. Die Vorteile:

- Statusanzeige der Anlage in Echtzeit
- webbasierte Ansteuerung der Anlage
- Automatische Störungsmeldungen per E-Mail / SMS

Optionen

Anpassung an Strassenneigung

Die Poller können individuell an die Strassenneigung angepasst werden. Die Abdeckungen sind in Edelstahl oder verschiedenen Farben erhältlich. Ausserdem lassen sich die Abdeckungen so anpassen, dass sie mit Steinplatten oder Asphalt befüllt werden können. Damit fügen sie sich perfekt in jede Umgebung ein.

Heizung

In höher gelegenen Gebieten ist es ratsam, eine Pollerheizung miteinzubauen. Diese wird mit Temperaturfühlern automatisch gesteuert.

Massgeschneiderte Poller

Wir fertigen den Poller Ihrer Wahl:

- Oberfläche in gewünschter RAL-Farbe lackiert oder Mantel aus Edelstahl geschliffen oder Corten-Stahl.
- Lasergravuren mit Logo und/oder Schriftzug
- unterschiedliche Kopfausleuchtungen
- Warnmarkierungen

Bediensäulen / Terminals

Wir fertigen passende Bediensäulen und Steuerungselemente in individuellem Design.

Die Vorteile auf einen Blick

- attraktives Design mit Edelstahlabdeckung
- Feuerverzinkter und in RAL-Farbe beschichteter Stahlzylinder oder Edelstahlmantel (optional)
- vandalen- und betriebssicher
- kraftvoller, energieeffizienter und langlebiger Hydraulik-Antrieb mit Bio-Öl
- Im Poller eingebauter Antrieb für dezentrale Funktionalität
- intelligente Steuerung mit Selbstüberwachung
- ausgezeichnete Sichtbarkeit dank Doppelreflektorfolien und 360°-Top-View LED-Kopf für Vorwarnung einer Hebung im gesenktem Zustand
- geringe Einbautiefe von 113 cm bei einer Sperrhöhe von 80 cm
- EFO-Antrieb: Schnellhub im Notfall in 1,5 s (optional)
- wartungsfreier Brushless-Motor, ohne Hydraulik (optional)
- Manuelle Absenkung im Störfall durch Entriegelung am Poller

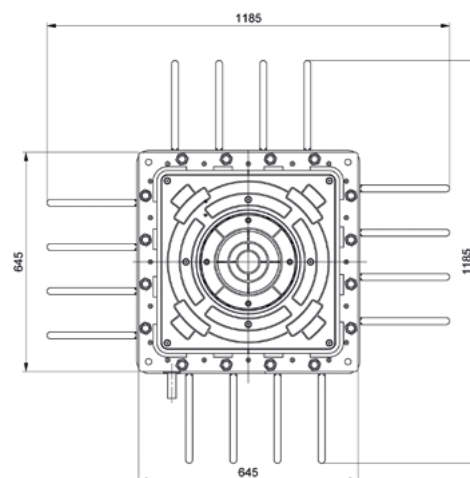
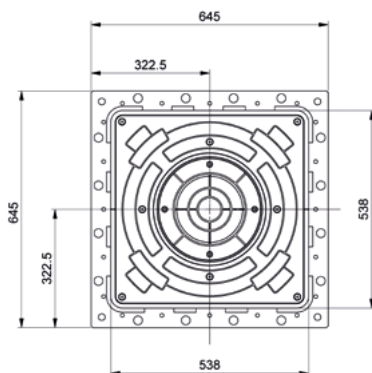
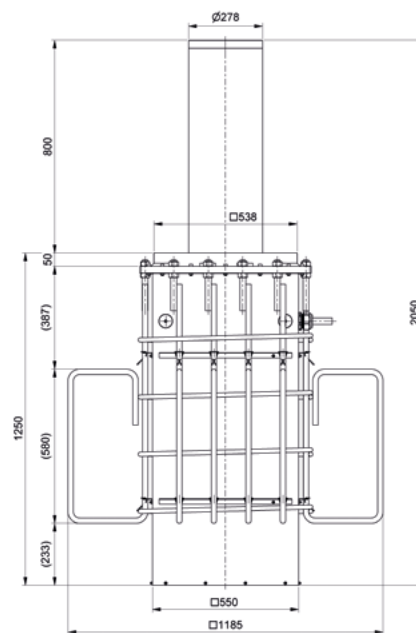
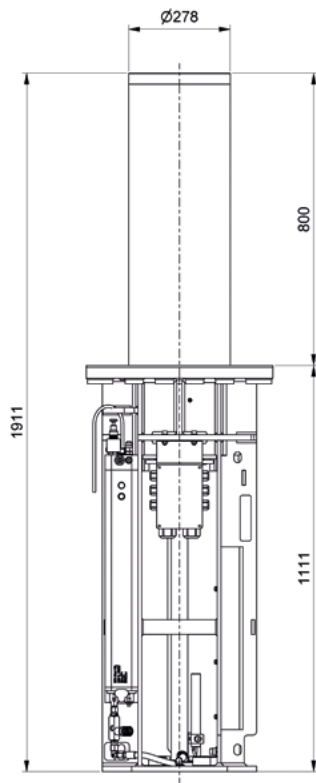
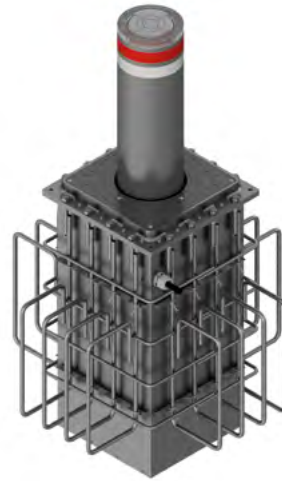
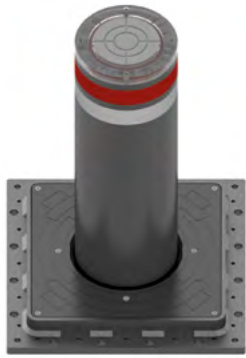
Stossfestigkeit

CIR*	15 30	25 40	35 30	72 30	72 40	72 50	75 30	75 40	75 50	120 30	120 40	300 30	300 40
Geschwindigkeit km/h (kph)	48	64	48	48	64	80	48	64	80	48	64	48	64
Geschwindigkeit m/h (mph)	30	40	30	30	40	50	30	40	50	30	40	30	40
Fahrzeug-Gewicht (kg)	1500	2500	3500	7200	7200	7200	7500	7500	7500	12000	12000	30000	30000
Kinetische Energie (kJ)	133	395	311	640	1138	1778	667	1185	1852	1067	1897	2667	4741

* Consel Impact Rating (Festigkeitsklassen Hochsicherheitsprodukte)

Technische Spezifikationen

Bauart	Hochsicherheitspoller aus hochfestem Stahl in kompakter Ausführung mit geringer Einbautiefe und mit integriertem Hydraulikantrieb. Anschluss des Pollers über normale Steuerleitungen an die externe Steuerverteilung.
Unterkonstruktion	kompakter, extrem stark ausgeführter Pollerrahmen aus feuerverzinktem Stahl mit Farbbeschichtung
Sperrelement	zylindrischer Poller mit Durchmesser 278 mm (inklusive Mantel) und einer Höhe ab Boden von 800 mm
Material Zylinder	Hochfester, feuerverzinkter Stahl in RAL7016 lackiert; optional andere RAL-Farben oder Edelstahlmantel geschliffen. Optional: Individueller Mantel bspw. aus Corten-Stahl mit Gravur, Logo etc.
Korrosionsschutz	alle Komponenten aus feuerverzinktem Stahl oder nicht rostenden Materialien.
Verlorene Schalung	Zinkblechschacht (Montagewanne) mit feuerverzinktem Stahlrahmen und integriertem Bewehrungskorb zum Einbetonieren – für eine einfache und preiswerte Fundamentausführung.
Antrieb	integrierter Elektro-Hydraulik-Antrieb mit Bioöl (Plantohyd S22). Optional mit Brushless Elektro-Antrieb.
Antriebsleistung	550 W (pro Poller)
Steuerungen und Leitungen	Steuerung für 1 - 4 Poller in Schaltkasten oder Kabine eingebaut. Standardkabel mit Leitungslänge max. 80 m
Pollerkopf	Aluguss mit Acrylglas-Ring für die Ausleuchtung (Ausleuchtung im Umfang und gegen oben)
Pollerkopfausleuchtung	Multi-LED-Streifen geschützt mit Dauerlicht oder blinkend einstellbar (rot/weiss/blau/grün oder RGB)
Einfahrzeit (Senkung)	4,5 Sekunden
Ausfahrzeit (Hebung)	6,5 Sekunden (ca. 1,5 Sekunden mit EFO)
EFO (Emergency fast operation)	optional
Poller-Steuerung	in separater Wandverteilung oder Kabinen
Schutzart pollerseitig	IP 65
Belastungsklasse (ISO EN124)	D400 (40 t); Radlast 25 t
Einsatzhäufigkeit / Einschaltdauer	intensive Nutzung (> 2'500 Bewegungen / Tag)
Reflektor-Klebebänder	Doppelreflektorband weiss/rot (2 x 55 mm)
Betriebstemperatur	-15° C bis +70° C / -40° C bis +70° C (mit Heizung - optional)
Heizung für Winterbetrieb (optional)	80 W mit Thermostatsteuerung (im Poller eingebaut)
Kraftbegrenzung bei Hebung	keine; optional möglich
Akustische Warnung (optional)	im Poller eingebaut; abschaltbar
Notbedienung / Notabsenkung	manuelle Entriegelung, Poller bleibt bei Stromausfall oben. Optional: akkugestützte Fernabsenkung
Aufprallwiderstand / Stossfestigkeit	maximale Widerstandsfestigkeit: 850 kJ Aufprallfestigkeit: 500'000 J / Bruchfestigkeit: 850'000 J
Zertifizierung / Performance-Rating	IWA 14-1:2013 Bollard V/7200[N2A]/48/90:1.8 PAS68:2013 Bollard V/7500[N2]/48/90:1.6/1.7 (entspricht DOS K4)
Gewicht Pollersystem	Stahlzylinder: 310 kg / Edelstahlmantel: 315 kg
Gewicht Schacht mit Bewehrung (ohne Deckel)	222 kg
Fundamentmasse	1800 x 1800 x T:1550 mm



© Die gezeigten Produkte und Zeichnungen sind geistiges Eigentum von Consel Group AG. Ein Grossteil der Modelle oder Teile davon sind durch Patente geschützt oder das Design und die Marken eingetragen. Angaben und Bilder sind nicht vertragsbindend und können ohne Vorankündigung geändert werden.